

Wissens-Quiz für Kinder

1100 interessante und lustige Fragen

für Kinder ab 6 Jahren

Punkt, Punkt, Komma,
Strich fertig ist das...

Schmecken Tränen süß
oder salzig?

Wie heißen die Kinder
der TKKG-Bande?

Welches Geräusch macht
eine Katze, wenn sie sich
wohl fühlt?

Was versteht man unter
einem Nasenlabyrinth?

Was fällt nicht weit vom
Stamm?

Welche Könige kommen
am 6. Januar zu Besuch?

Welchen Namen trägt der
Wikinger Hägar noch?

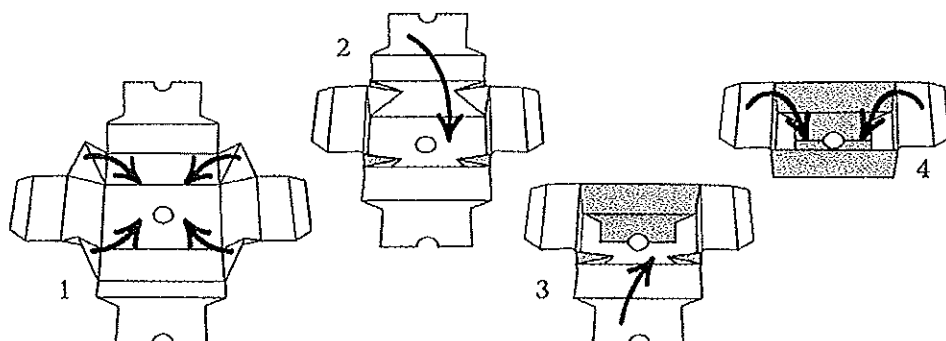
Was ist schwerer:
ein Pfund Federn oder
ein Pfund Blei?

Was muß beim
Brotbacken „gehen“?

Spielerzahl: 2 - 12

Alter: ab 6 Jahre

Inhalt: 110 Frage- und Antwortkarten aus 8 Wissensgebieten
Karton-Karteikasten zum Zusammenfalten
6 Spielsteine aus Holz
48 Chips in 8 Farben (Wissens-Chips)
Augenwürfel, Spielplan, Spielanleitung



Spielvorbereitung:

Vor dem ersten Spiel muß der Karteikasten aus Karton zusammengebaut werden (Abb. 1 - 4). Danach werden die Karten nach den 8 Wissensgebieten sortiert und in den Karteikasten gestellt. Vor jedes Wissensgebiet kommt die entsprechende Deckkarte. Da sie etwas höher als die Frage- und Antwortkarten sind, ermöglichen diese Deckkarten - wie in einem Karteikasten - das rasche Auffinden der verschiedenen Wissensgebiete.

Jeder Spieler (bei mehr als 6 Spielern werden Spielgruppen gebildet) erhält einen Spielstein aus Holz, den er zum Start auf das große Feld in der Mitte stellt.

Als nächstes werden die Wissens-Chips nach Farben sortiert. Von jeder Farbe werden so viele Chips, wie Spieler (bzw. Spielgruppen) dabei sind, am Rande des Spielplanes bereitgelegt. Dabei legt man die Chips einer Farbe in die Nähe des jeweils entsprechenden Farbfeldes des äußeren Ringes. Jedes Farbfeld ist ein Symbol für ein Wissensgebiet. Das grafische Symbol erleichtert zusätzlich das Erkennen des Wissensgebietes. Jetzt muß reihum nur noch um die höchste Zahl gewürfelt werden, damit feststeht, wer mit dem Spiel beginnen darf.

Spielziel:

In erster Linie geht es natürlich darum, sein Wissen unter Beweis zu stellen oder zu erweitern...

Gleichzeitig kämpft jeder Spieler aber darum, durch richtiges Beantworten der Fragen so schnell wie möglich alle 8 Wissens-Chips in seinen Besitz zu bringen. Wer dies als erster schafft, ist der Gewinner des Wissens-Quiz für Kinder.

Spielverlauf:

Der erste Spieler würfelt und zieht mit seiner Spielfigur in beliebiger Richtung um so viele Felder weiter, wie er Augen geworfen hat. Wenn er mit seiner Figur auf einem Farb-Symbol-Feld zum Stehen kommt, zieht sein rechter oder linker Nachbar (das muß vor dem Spiel vereinbart werden!) die erste Frage-Karte dieses Wissensgebietes aus dem „Frage-Kartei-Kasten“.

Welche Frage wird nun gestellt?

Auf beiden Seiten jeder Karte sind je fünf Fragen. Wenn eine Karte gezogen wird, kommen nur die Fragen der Vorderseite in Betracht. Es wird nun die Frage gestellt, die dem Wurf entspricht.

Hatte der Spieler z.B. die „Zwei“ geworfen, so wird die zweite Frage gestellt usw.

Hatte ein Spieler die „Sechs“, so darf er sich eine der 5 Fragen auswählen.

Kann ein Spieler die gestellte Frage richtig (auch sinngemäß richtig gilt als richtig) beantworten, so darf er noch einmal würfeln, ziehen, eine Frage beantworten usw.

Wird eine Frage falsch oder gar nicht beantwortet, kommt der nächste Spieler an die Reihe.

Wichtig:

Sobald eine Frage gestellt und beantwortet wurde (ob falsch oder richtig spielt keine Rolle), wird die Frage-Karte in den Kartei-Kasten zurückgesteckt – und zwar als letzte Karte des betreffenden Wissensgebietes und mit der Rückseite nach vorne. Auf diese Weise kommen die Fragen der Rück- und Vorderseite gleich häufig dran.

Wann bekommt ein Spieler einen Wissens-Chip?

Um einen Wissens-Chip zu bekommen, müssen 2 Voraussetzungen erfüllt sein:

1. Man muß mit seiner Spielfigur auf einem Farb-Symbolfeld des **äußeren Ringes** stehen.
2. Man muß die Frage, die einem gestellt wird, richtig beantworten. Sind beide Voraussetzungen erfüllt, so erhält der betreffende Spieler einen Wissens-Chip in der Farbe, die dem Farb-Symbol-Feld entspricht, auf dem er mit seiner Spielfigur (im äußeren Ring) gelandet ist.

Spielende:

Sobald ein Spieler alle acht verschiedenfarbigen Wissens-Chips in seinen Besitz gebracht hat, ist das Spiel zu Ende. Der betreffende Spieler hat gewonnen.

Weitere wichtige Spielregeln:

1. Man kann beim Ziehen jederzeit auch über das große, mittlere Feld gehen – **allerdings nur in gerader Richtung!** Auf dem mittleren Feld darf man **nicht abbiegen**.
2. Nach jedem Wurf **muß** gezogen werden, auch wenn der Spieler auf ein Feld kommt, das ihm im Augenblick nicht paßt.
3. Wenn man auf einem weißen Feld zum Stehen kommt, darf keine Frage gestellt werden. Der nächste Spieler kommt an die Reihe.

Hinweis:

Natürlich müssen auch Fragen gestellt und beantwortet werden, wenn ein Spieler auf ein Farb-Symbol-Feld gelangt, das nicht im äußeren Ring liegt. Allerdings erhält er dann keinen Wissens-Chip.

Im übrigen bekommt man von jeder Farbe nur **einen** Wissens-Chip, auch wenn man auf einem Feld des äußeren Ringes mehrmals eine Frage richtig beantwortet hat.

Anmerkung:

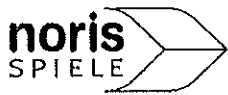
Pro Wissensgebiet sind im Wissens-Quiz für Kinder 140 Fragen, mit Ausnahme des Wissensgebietes „Allerlei“, das 120 Fragen enthält.

Unter dem Wissensgebiet „Märchen und Geschichten“ findet man auch Kinderlieder, Titel von Fernsehserien, Buchtitel usw.

Und nun viel Spaß und viele richtige Antworten beim Wissens-Quiz für Kinder von Noris!

Teil1: 6013570

Teil2: 6013571



noris spiele
Georg Reulein GmbH+Co.KG
Waldstraße 38 · 90763 Fürth
Internet: www.Noris-Spiele.de

Bitte aufbewahren!